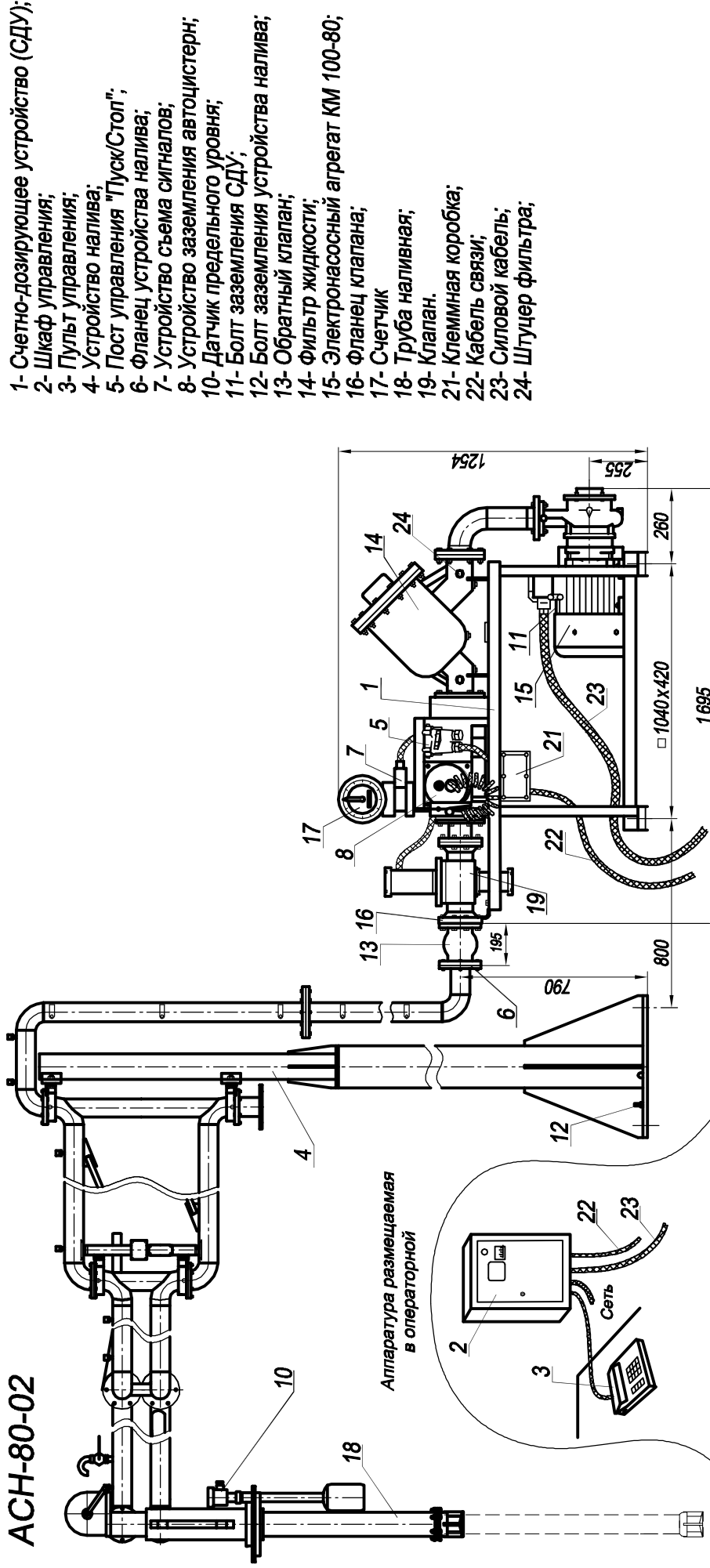
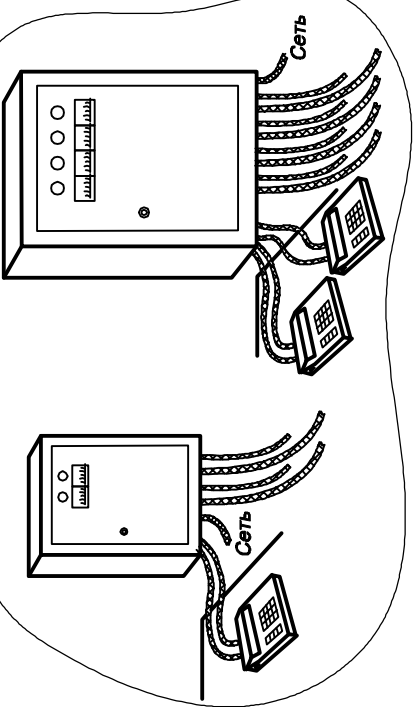


АСН-80-02

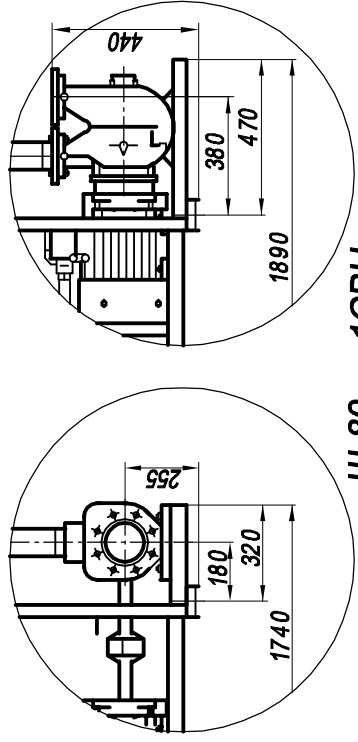


- 1- Счетно-дозировочное устройство (СДУ);
- 2- Шкаф управления;
- 3- Пульт управления;
- 4- Устройство налива;
- 5- Пост управления "Пуск/Стоп";
- 6- Фланец устройства налива;
- 7- Устройство съема сигналов;
- 8- Устройство заземления автоцистерн;
- 10- Датчик предельного уровня;
- 11- Болт заземления СДУ;
- 12- Болт заземления устройства налива;
- 13- Обратный клапан;
- 14- Фильтр жидкости;
- 15- Электронасосный агрегат КМ 100-80;
- 16- Фланец клапана;
- 17- Счетчик
- 18- Труба наливная;
- 19- Клапан.
- 21- Клеммная коробка;
- 22- Кабель связи;
- 23- Силовой кабель;
- 24- Штуцер фильтра;

Варианты шкафов на 2 и 4 поста налива



Варианты поста налива с насосами Ш-80 и 1СВН.



Ш-80 1СВН

Рисунок 1-Счетно-дозировочный комплекс СДК-01 с устройством налива АСН-80-02