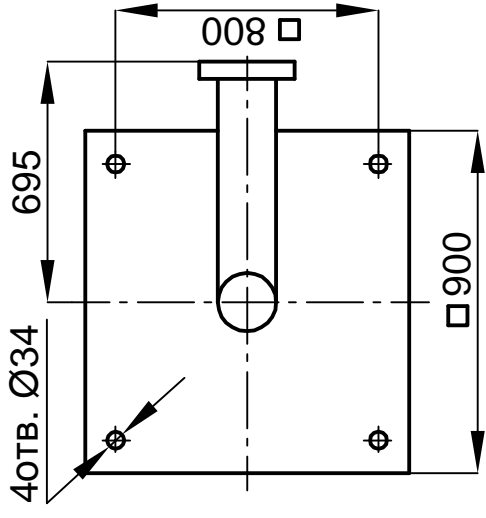
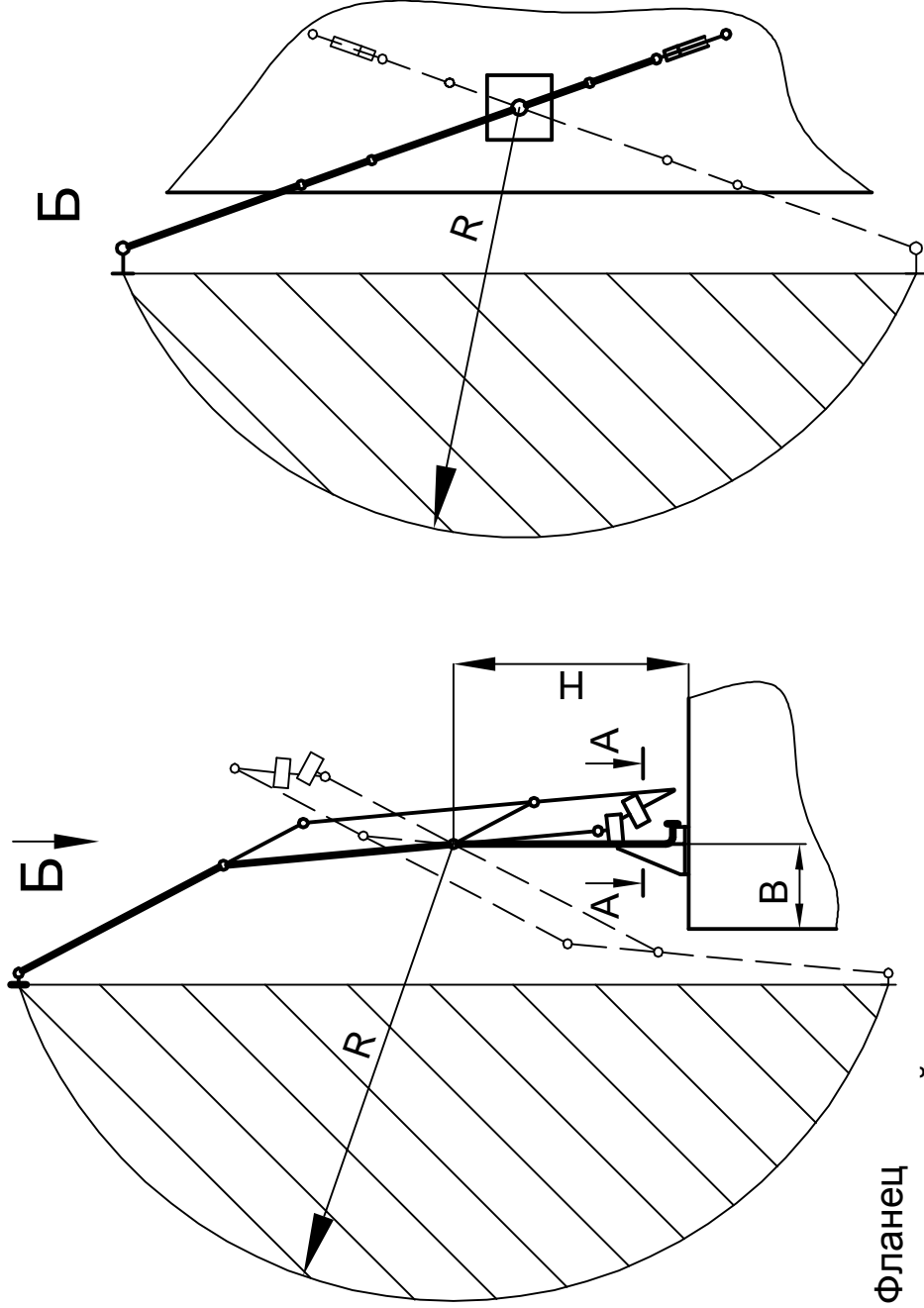
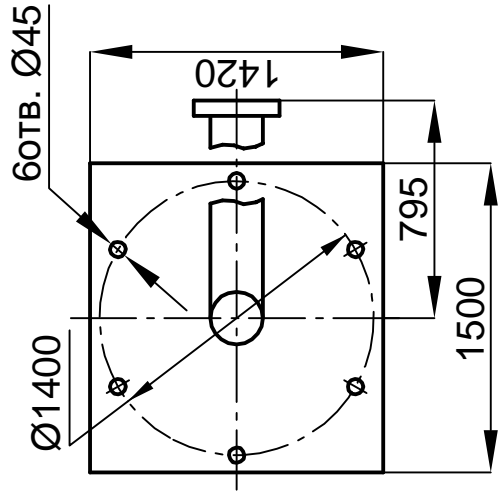


A-A
(Основание стендера CP-250-01)

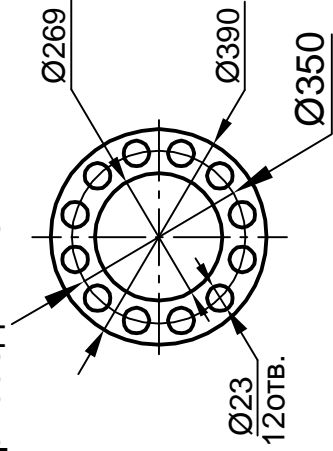


A-A

(Основание стендеров
CP-250-02 и CP-250-03)



Фланец
присоединительный



Обозначение	В, мм	Н, мм
CP- 250-01	1500	3000
CP- 250-02	2000	4500
CP- 250-03	3000	6000

Рисунок 4-Монтажная схема стендера