

# УННА-100

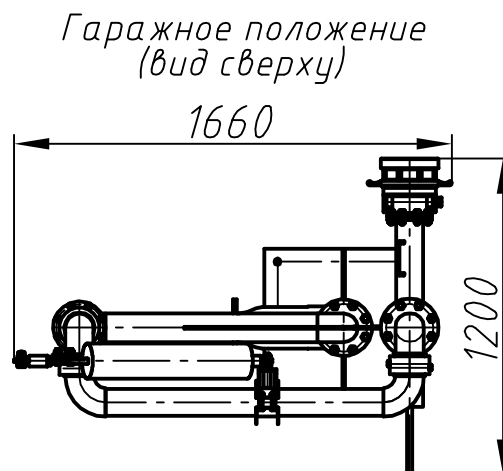
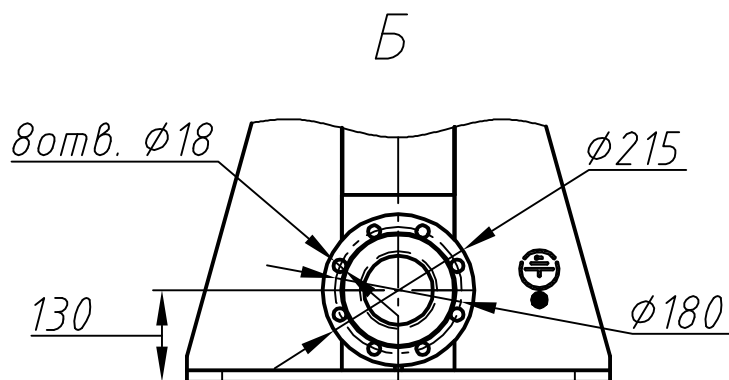
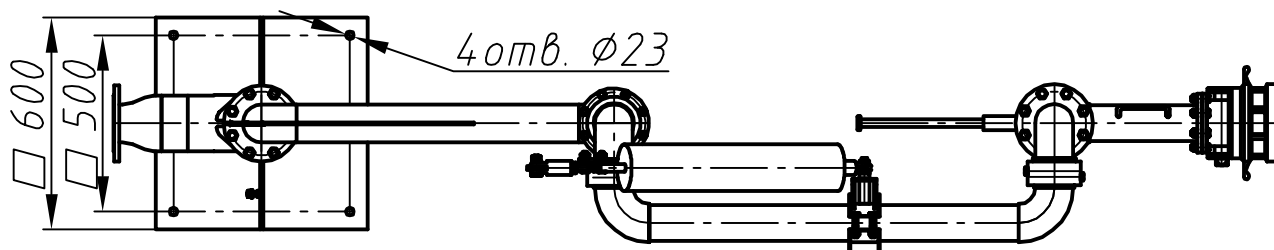
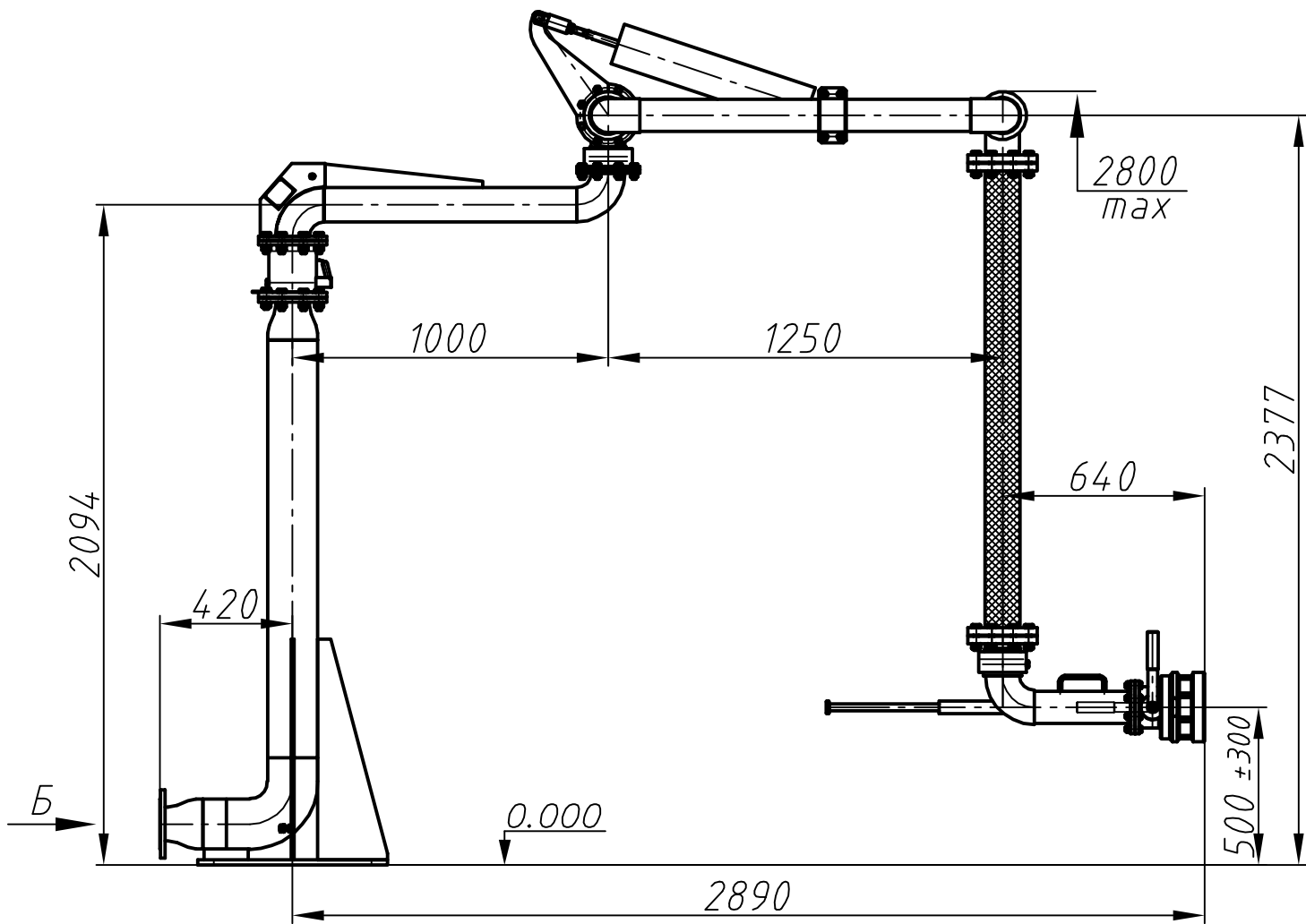
## УСТРОЙСТВО УННА-100 ПРЕДНАЗНАЧЕНО ДЛЯ НИЖНЕГО НАЛИВА НЕФТИ И НЕФТЕПРОДУКТОВ В АВТОМОБИЛЬНЫЕ ЦИСТЕРНЫ

### Особенности:

- 1) Двухрядные шарниры обеспечивают лёгкое перемещение устройства без перекосов при длительной эксплуатации;
- 2) Замена уплотняющих манжет не требует разборки шарниров;
- 3) Устройство оборудовано гибким гофрированным сильфонным рукавом из нержавеющей стали;
- 4) Устройство оборудовано соединительной муфтой API-RP 1004;
- 5) Устройство оборудовано пружинным компенсатором для удобства и лёгкости подключения к обратному клапану автоцистерны;
- 6) Климатическое исполнение У, УХЛ или ХЛ, категория размещения 1 по ГОСТ 15150.

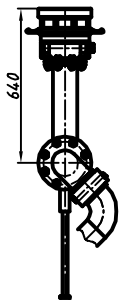
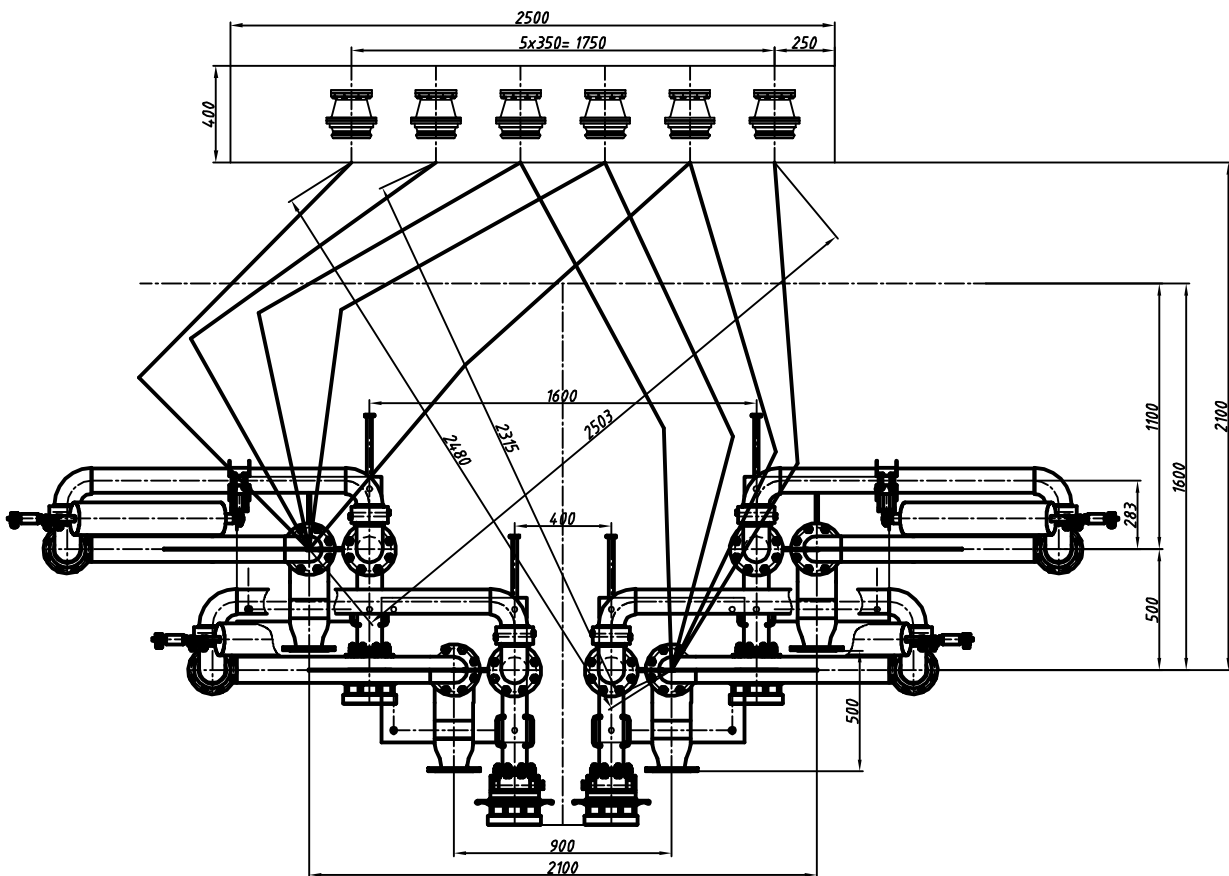
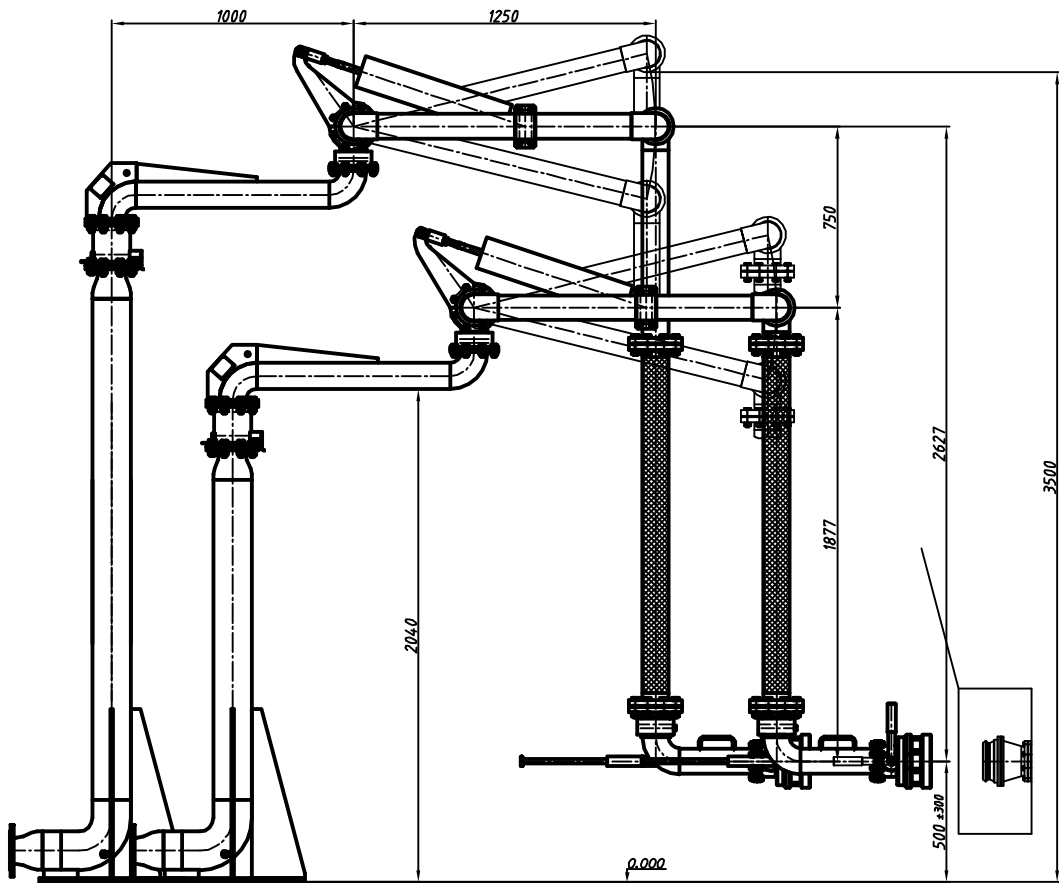
### Техническая характеристика

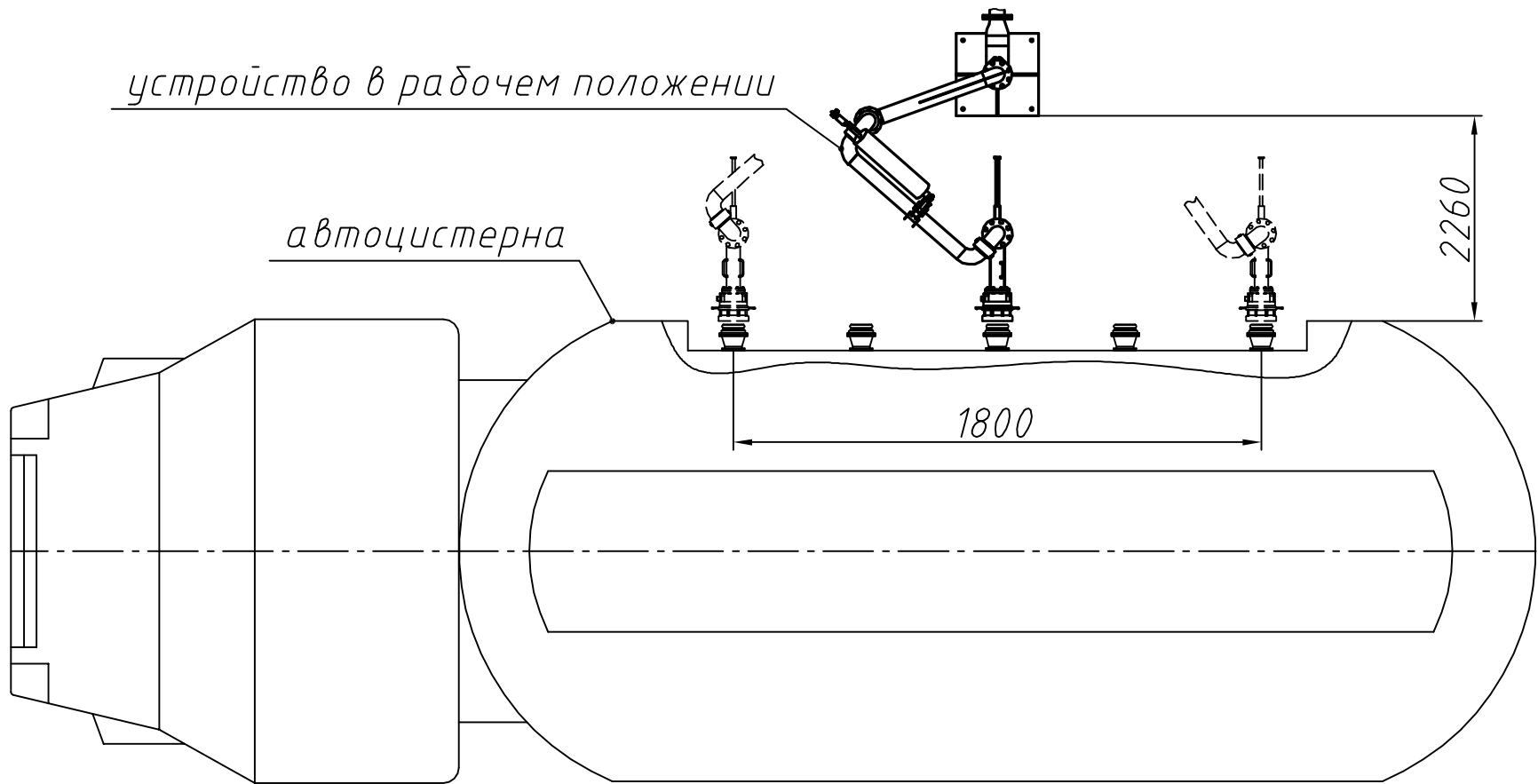
Наименование параметра	Значение
Диаметр условного прохода, мм	100
Условное давление, МПа (кг/см <sup>2</sup> ), не более	1,0 (10)
Расчётная пропускная способность нефтепродуктов, м <sup>3</sup> /час, не более	150
Рабочая зона, м, не менее	1,8*
Усилие при управлении устройством в пределах рабочей зоны, Н (кгс), не более	100 (10)
Усилие поворота рукоятки соединительной муфты, Н (кгс), не более	100 (10)
Время приведения устройства в рабочее положение, мин, не более	5
Присоединительные размеры фланцев	ГОСТ 12820
Назначенный ресурс циклов, не менее	5000
Назначенный срок службы, лет, не менее	10
Обслуживающий персонал, чел	1
Габаритные размеры в сложенном положении, мм, не более:	
высота	2710
длина	1660
ширина	1200
Масса, кг, не более	270



Общий вид устройства УННА-100

Возможные варианты исполнения





*Зона действия устройства УННА-100*